

ProkCOOL[®]

Ventilacijska klima komora s dvostrukim rekuperatorom i
"adijabatskim" hlađenjem

Air handling unit with double plate exchanger
and "adiabatic" cooling

Вентиляционная камера кондиционирования с двойным
рекуператором и «адиабатическим» охлаждением



Adijabatsko hlađenje vodom
Adiabatic cooling with water
Адиабатическое водяное охлаждение



Niska potrošnja energije
Low energy consumption
Малое потребление энергии



Povrat topline > 75 %
Heat recovery > 75 %
Рекуперация теплоэнергии > 75 %

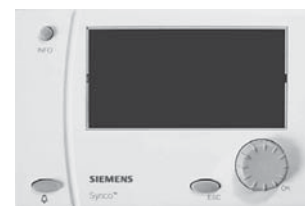


Ekološki plin R407C/R410A
Environment friendly refrigerant R407C/R410A
Экологический газ R407C/R410A

HR **Budućnost počinje...**

EN **Future begins...**

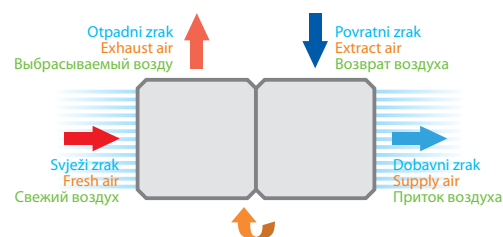
RU **Будущее начинается...**



Stupanj povrata topline veći od 75 %
Heat recovery efficiency > 75 %
Степень рекуперации тепловой энергии более 75 %

S ugrađenim rashladnim kompresorskim krugom (digitalno upravljani kompresori sa svitkom)
With cooling compressor system (digitally controlled scroll compressors)
С встроенным охлаждающим компрессорным узлом (спиральные компрессоры с цифровым управлением)

Potpuno automatski rad preko DDC regulacije
Automatic operation through the DDC regulation
Полностью автоматизированная работа с применением DDC регуляции



Ekološki prihvatljiv sustav (potrošnja obične vode za hlađenje, manja potrošnja električne energije, manje zagađenje CO₂)
Sustainable system (usage of pure water for cooling, lower energy consumption, smaller CO₂ footprint)
Экологически приемлимая система (потребление обычной воды для охлаждения, меньшее потребление электроэнергии, меньшее загрязнение с CO₂)

Niska potrošnja energije (smanjenje potrebnog rashladnog učina i do 40 % radi značajno manje potrošnje električne energije za pogon kompresora)
Low energy consumption (reduction of cooling capacity of almost 40 % with significant reduction of electricity consumption for compressor operation)
Низкое потребление энергии (уменьшение необходимых затрат на охлаждение и до 40 % из-за значительно меньшего расхода электроэнергии для привода компрессора)

Ventilacijska klima komora s dvostrukim rekuperatorom, dvostupanjskim povratom topline i "adijabatskim" hlađenjem ishlapljivanjem vode
Air handling unit with double plate exchanger, double-stage heat recovery and "adiabatic" cooling with water evaporation
Вентиляционная камера кондиционирования с двойным рекуператором, двухкратным возвращением теплоты и «адиабатическим» охлаждением испаряющейся водой

Klima komora nove generacije

Air handling unit of the new generation

Устройства кондиционирования новой генерации



S okolišu neškodljivim plinom R407C/R410A
With environment friendly refrigerant R407C/R410A
С экологически приемлимым газом R407C/R410A



Klimatizacija zraka

Velika većina ljudi provodi veliku većinu vremena u zatvorenim prostorima. Stoga zdrava okolina u kojoj boravimo predstavlja presudan čimbenik zdravlja. Niz negativnih čimbenika utječe na rizike zdravlja – štetne tvari, alergeni, vlaga, temperatura, nečistoća, smrad, bakterije i virusi.

PROKLIMA ventilacijska komora ProkCOOL s "adijabatskim" hlađenjem predstavlja idealno rješenje za postizanje vrhunskih uvjeta u zatvorenim prostorima koja zahtijevaju klimatizaciju a u kojem boravi ili se okuplja velik broj ljudi (trgovački centri, restorani, kongresne i sportske dvorane, uredi, proizvodne hale, kuhinje, kina i kazališta).

Korištenje visokog sadržaja svježeg zraka u klasičnim sustavima ventilacije zahtjeva i veliku potrošnju energije. PROKLIMA ProkCOOL uređaj s "adijabatskim" hlađenjem jamči vrhunske uvjete u zatvorenim prostorima, štedeći pri tome ogromne količine energije primjenom "pametnih" metoda hlađenja i klimatizacije. Smanjenje potrebne rashladne energije za hlađenje, korištenjem energije ishlapljivanja vode, ekološki je prihvatljivo i energetski vrlo isplativo. Primjenom ovog načina hlađenja prostora može se izbjeći dodatno hlađenje za pokrivanje ventilacijskih gubitaka. U prijelaznim razdobljima omogućen je rad u režimu slobodnog hlađenja. Sve navedeno značajno utječe na smanjenje pogonskih troškova i održavanja, uz brz povrat investicije.

Glavne prednosti ProkCOOL uređaja s "adijabatskim" hlađenjem su :

- Režim rada prilagođen vanjskim uvjetima
- Više od 40 % rashladnog učina dobiveno isključivo indirektnim "adijabatskim" hlađenjem
- Filtracija zraka u svim režimima rada
- Automatska regulacija
- Učinkovitost povrata topline pločastog rekuperatora > 75 %
- Korištenje dizalice topline s ekološki prihvatljivim rashladnom plinom R407C
- Korištenje digitalnih kompresora sa svikom te kontinuirana regulacija rashladnog učina (značajno manja potrošnja električne energije za pogon u odnosu na sličan višestupanjski kompresorski agregat)

Moguće izvedbe ProkCOOL uređaja sa i bez integriranog rashladnog kompresorskog kruga, te time prilagodljive svakoj traženoj aplikaciji ili radnim uvjetima.

Air treatment

Most of the people spend a lot of the time in indoor spaces. Therefore healthy room climate for living represents a key feature of human health. A lot of factors influence on health risks – toxic parts and pollutants, allergens, humidity, temperature, dirtiness, odors, bacteria and viruses. PROKLIMA's air handling unit ProkCOOL with "adiabatic" cooling represents ideal solution for achieving perfect thermal conditions in air conditioned indoor spaces with a lot of occupants (shopping malls, restaurants, congress and sport halls, offices, production facilities, kitchens, cinemas and theatres).

Usage of fresh air in standard air conditioning applications has got a high energy demands. PROKLIMA's air handling unit with "adiabatic" cooling guaranties a supreme indoor air climate, huge energy savings by using "smart" cooling and air conditioning methods. Reduction of needed cooling energy by using the evaporation energy of water is acceptable both in ecological and energy consumption issues. By using such cooling method for indoor climate, usage of additional cooling power for ventilation losses could be avoided. In transitive periods free-cooling mode is used. All this issues significantly reduce on lowering the operation and maintenance costs, while the return of investment period is shortened.

Main advantages of ProkCOOL units with "adiabatic" cooling are:

- Operation mode adjusted to outdoor conditions
- More than 40 % of cooling power is produced by indirect "adiabatic" cooling
- Air filtration in all operation modes
- Automatic control
- Heat efficiency ration of plate exchanger >75 %
- Usage of heat pump with environment friendly refrigerant R407C
- Usage of digital scroll compressors and continuous control of cooling power (significantly lower energy consumption of electrical energy comparing to standard multi-set compressor system)

Possible executions of ProkCOOL units with or without integrated cooling compressor circuits, adoptable for each application or operating conditions.

Кондиционирование воздуха

Много людей проводит большую часть времени в закрытых помещениях. Поэтому здоровая атмосфера, в которой они пребывают, является основой их здоровья. Целый ряд негативных факторов влияет на здоровье – вредные вещества, аллергены, влага, температура, загрязнения, неприятные запахи, бактерии и вирусы. ПРОКЛИМА вентиляционная установка ПрокКУЛ с «адиабатическим» охлаждением представляет идеальное решение для достижения отличных условий в закрытых помещениях, требующих кондиционирование и в которых пребывает или собирается большое количество людей (торговые центры, рестораны, конгрессные и спортивные залы, кухни, кинотеатры и театры). Использование большого объема свежего воздуха в классических вентиляционных системах, обуславливает и большое потребление энергии. ПРОКЛИМА ПрокКУЛ устройство с «адиабатическим» охлаждением гарантирует высококачественные условия в закрытых помещениях, экономя при этом огромное количество энергии, применяя «умные» методы охлаждения и кондиционирования. Уменьшение необходимой энергии для охлаждения, используя энергию испарения, экологически приемлемо и энергетически выгодно. Применение данного типа охлаждения помещений позволяет избежать дополнительного охлаждения для покрытия потерь вентилятора. В переходных режимах возможна работа в режиме свободного охлаждения (Freecool). Все перечисленное значительно влияет на уменьшение эксплуатационных расходов и обслуживания, с быстрым возвращением капиталовложений.

Главные достоинства ПрокКУЛ устройства с «адиабатическим» охлаждением:

- Режим работы задается в соответствии с внешними условиями
- Более 40% охлаждения получено исключительно косвенным «адиабатическим» охлаждением
- Фильтрация воздуха при всех режимах работы
- Автоматическая регуляция
- Эффективность возврата теплоты перекрестного рекуператора >75%
- Использование теплообменника с экологически безопасным фреоном R407C
- Использование цифровых спиральных компрессоров и непрерывная регуляция производительности охлаждения (значительно меньшее потребление энергии для компрессора по сравнению с похожим многоступенчатым компрессорным агрегатом)

Возможно исполнение с или без интегрированный компрессорной цепи охлаждения, тем самым адаптируя устройство для самых различных применений или рабочих условий.

Princip rada

Operating principle

Принцип работы

I Ljetni režim

Svježi zrak se indirektno hladi preko pločastog rekuperatora, predajući toplinu adijabatski ohlađenom povratnom zraku preko vodenih sapnica.

Dodatno hlađenje za maksimalni pogon preko integriranog kompresorskog kruga.

I Summer mode

Fresh air is indirectly cooled through plate exchanger, transferring heat to adiabatically cooled extract air (cooled by water nozzles).

Additional cooling for maximal cooling effect with integrated compressor circuits.

I Летний режим

Свежий воздух косвенно охлаждается с помощью перекрестного рекуператора, передавая теплоту адиабатически охлажденному через водяные сопла возвращаемому воздуху. Дополнительное охлаждение для максимальной производительности идет с помощью компрессора.

II Prijelazni period

Međusobno upravljanje povrata topline i protoka zraka u režimu slobodnog hlađenja.

Žaluzije na povratu, dobavi i zaobilaznom prolazu osiguravaju traženu količinu zraka.

II Transitive period

Mutual control of heat transfer and air flow in free cooling mode.

Dampers on extract supply and bypass air flow regulates the needed air volume flow.

II Переходной период

Взаимосвязанное управление возвратом теплоты и потока воздуха в режиме свободного охлаждения. Жалюзи возврата, подачи и обвода обеспечивают необходимый объем воздуха.

III Zimski period

Svježi zrak se predgrijava u pločastom rekuperatoru.

Tražena temperatura zraka se postiže uz pomoć dodatnog grijača.

III Winter mode

Fresh air is pre-heated in plate exchanger. Requested air temperature is achieved by using the additional heater.

III Зимний период

Свежий воздух предварительно подогревается в перекрестном рекуператоре. Необходимая температура достигается при помощи дополнительного нагревателя.

IV Inicijalno zagrijavanje

Cjelokupna količina zraka se propušta kroz recirkulacijsku žaluziju te prolazi kroz dodatni grijač gdje se zagrijava na traženu temperaturu.

IV Initial heating

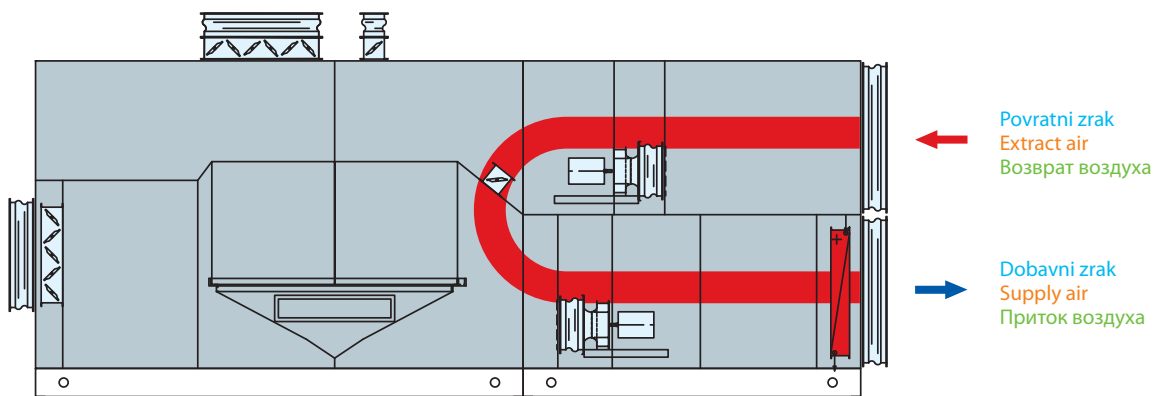
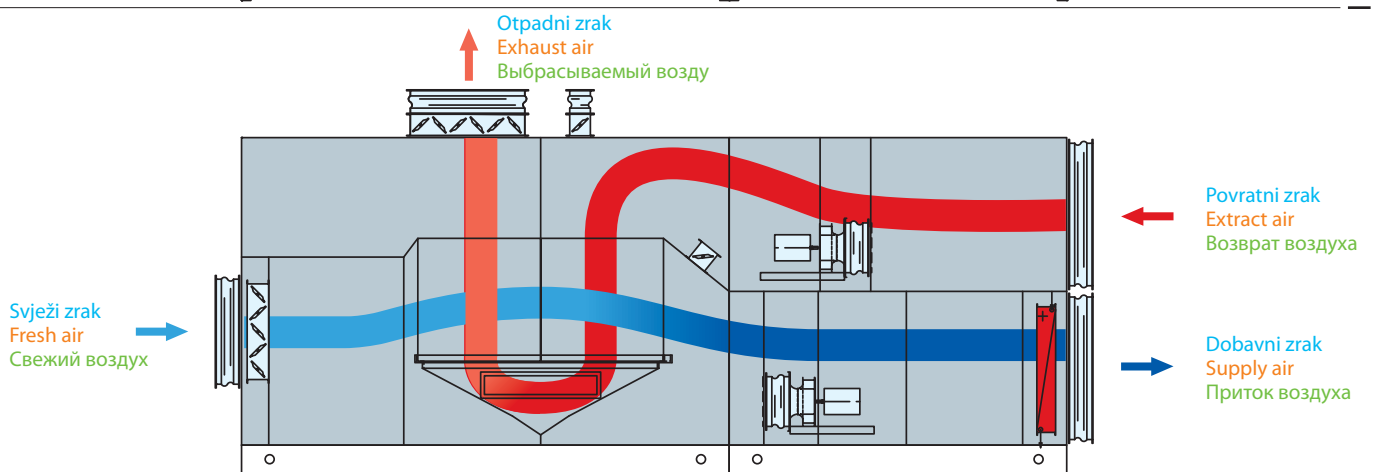
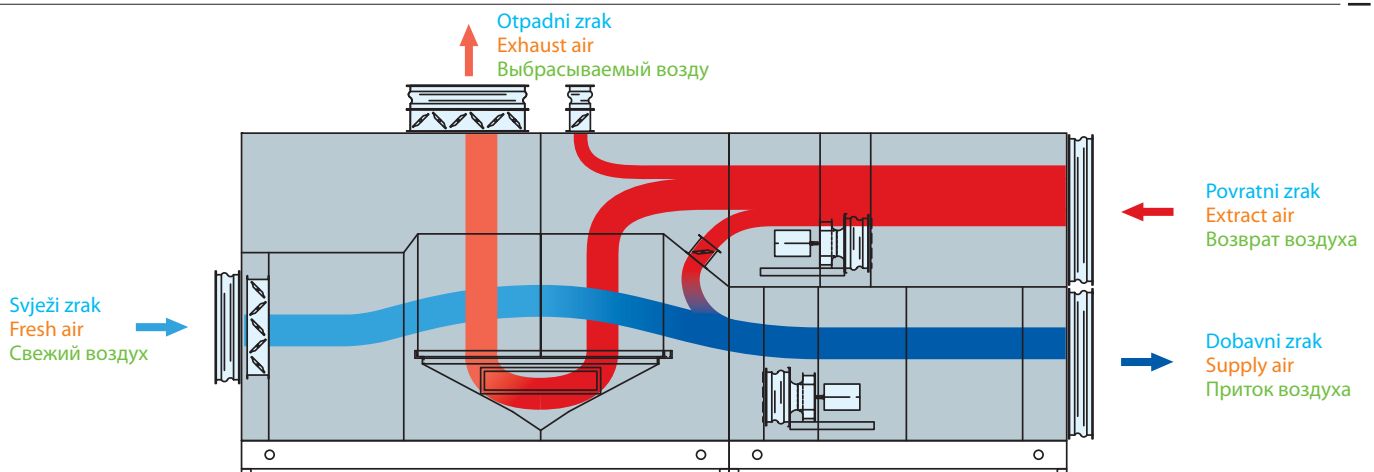
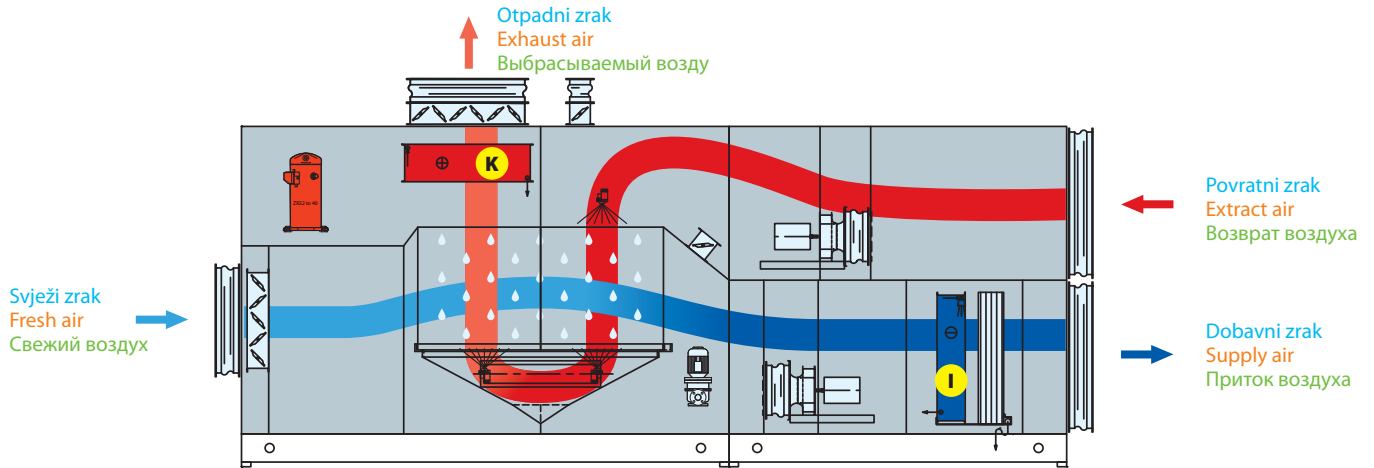
Complete air volume flow is passed through the recirculation damper and entering the additional heater to be heated to requested temperature.

IV Начальный нагрев

Общий объем воздуха проходит через жалюзи возвратной циркуляции и через дополнительный нагреватель, где доводится до необходимой температуры.

K Kondenzator
Condenser
Конденсор

I Isparivač
Evaporator
Испаритель





Regulacijski elementi
Regulation components
Регуляционные элементы



Kompresori
Compressors
Компрессоры



Isparivač
Evaporator
Испаритель



Upravljački ormar
Control switchbox
Шкаф управления



Ventilator
Fan
Вентилятор



Kada s ventilom
Water pan with valve
Поддон с вентилем

Tehnički podaci / Technical data / Технические данные

Način označavanja

3 ACC

s kompresorima
adijabatsko hlađenje
nazivni protok zraka
u 000 m³/h

Coding system

3 ACC

with compressors
adiabatic cooling
nominal air volume
in 000 m³/h

Способ обозначения

3 ACC

с компрессорами
адиабатическое
охлаждение
номинальный поток
воздуха в 000 м³/час

Tip uređaja / Type / Тип ProkCOOL		1ACC	2ACC	3ACC	4ACC
Nazivni protok zraka Nominal Air flow Номинальный поток воздуха	m ³ /h	1.800	2.700	3.600	4.500
Eskterni pad tlaka ⁽⁵⁾ External pressure drop ⁽⁵⁾ Внешние потери давления ⁽⁵⁾					
- kanalski razvod svježeg i dobavnog zraka - ventilation ducts of fresh and supply air	Pa			300	
- kanalski razvod povratnog i otpadnog zraka - ventilation ducts of return and exhaust air	Pa			300	
Učinkovitost povrata topline - zimi ^{(2)*} Heat recovery efficiency - winter ^{(2)*} Эффективность возврата теплоты - зимой ^{(2)*}	%			75 % ±2	
Učinkovitost povrata rashladne topline indirektnim "adijabatskim" hlađenjem - ljeti ⁽¹⁾ Cooling efficiency by indirect "adiabatic" cooling - summer ⁽¹⁾ Эффективность возврата охлаждающей энергии косвенным «адиабатическим» охлаждением - летом ⁽¹⁾	%			≤80	
Rashladni učin indirektnog hlađenja ishlapljivanjem - ljeti ⁽¹⁾ Colling capacity of water evaporation - summer ⁽¹⁾ Производительность косвенного охлаждения испарением - летом ⁽¹⁾	kW	6,83	10,25	13,67	17,09
Rashladni učin integriranog mehaničkog hlađenja ⁽¹⁾ Cooling capacity of mechanical cooling ⁽¹⁾ Производительность встроенного механического охлаждения ⁽¹⁾	kW	6,34	8,19	12,26	17,4
Potrošnja vode za adijabatsko hlađenje - ljeto ⁽¹⁾ Water consumption for adiabatic cooling - summer ⁽¹⁾ Расход воды для адиабатического охлаждения - лето ⁽¹⁾	l/h	12	17	23	29
Stanje vanjskog zraka -18°C / Outdoor air temperature -18°C / Температура внешнего воздуха -18°C					
Učin povrata toplinske energije - zima ⁽²⁾ Heat recovery capacity - winter ⁽²⁾ Производительность возврата тепловой энергии - зима ⁽²⁾	kW	18	25,8	34	42,1
Učin dodatnog toplovodnog grijača 70/50°C ⁽³⁾ Capacity of additional water heater 70/50°C ⁽³⁾ Производительность дополнительного нагревателя 70/50°C ⁽³⁾	kW	9,51	15,54	20,85	26,66
Pad tlaka na vodenoj strani u grijaču ⁽³⁾ Water pressure drop in heater ⁽³⁾ Потери давления на стороне воды в нагревателе ⁽³⁾	kPa	5,07	6,55	7,07	6,34
Protok vode kroz izmjenjivač ⁽³⁾ Water volume flow in heater ⁽³⁾ Поток воды через теплообменник ⁽³⁾	l/s	0,12	0,19	0,25	0,32
Stanje vanjskog zraka -28°C / Outdoor air temperature -28°C / Температура внешнего воздуха -28°C					
Učin povrata toplinske energije - zima ^{(2)*} Heat recovery capacity - winter ^{(2)*} Производительность возврата тепловой энергии - зима ^{(2)*}	kW	23	33,1	43,8	53,9
Učin dodatnog toplovodnog grijača 70/50°C ^{(3)*} Capacity of additional water heater 70/50°C ^{(3)*} Производительность дополнительного нагревателя 70/50°C ^{(3)*}	kW	10,54	17,27	23,39	27,27
Pad tlaka na vodenoj strani u grijaču ^{(3)*} Water pressure drop in heater ^{(3)*} Потери давления на стороне воды в нагревателе ^{(3)*}	kPa	5,24	7,03	7,72	6,84
Protok vode kroz izmjenjivač ^{(3)*} Water volume flow in heater ^{(3)*} Поток воды через теплообменник ^{(3)*}	l/s	0,13	0,21	0,28	0,37
Maks. učin dodatnog toplovodnog grijača Max. capacity of additional water heater Макс. производительность дополнительного нагревателя	kW	15	21	28	33
Razina zvučne snage kod 250 Hz⁽⁴⁾ / Sound power level at 250 Hz⁽⁴⁾ / Уровень звуковой мощности при 250 Гц⁽⁴⁾					
- dobavnog ventilatora - supply fan - подающего вентилятора	dB	82,2	81,9	85,1	86,8
- odsisnog ventilatora - exhaust fan - выводящего вентилятора	dB	79,5	81,4	82,7	84,3
Nazivna snaga / Nominal capacity / Номинальная мощность:					
- crpke (indirektno adijabatsko hlađenje) - pump (indirect adiabatic cooling) - насоса (косв. адиаб. охлаждение)	kW	0,55	0,55	0,78	0,78
- dobavnog ventilatora - supply fan - нагнетающего вентилятора	kW	0,75	1,50	1,50	2,20
- odsisnog ventilatora - exhaust fan - вытяжного вентилятора	kW	0,55	1,50	1,50	2,20
Pogonska snaga / Operating capacity / Приводная мощность:					
- crpke (ind. adij. hlađenje) - pump (indirect adiabatic cooling) - насоса (косв. адиаб. охлаждение)	kW	0,55	0,55	0,78	0,78
- dobavnog ventilatora - supply fan - нагнетающего вентилятора	kW	0,51	0,83	1,10	1,60
- odsisnog ventilatora - exhaust fan - вытяжного вентилятора	kW	0,46	0,77	1,04	1,50
- kompresora - compressors - компрессора	kW	1,42	1,82	2,69	3,80
Ukupna radna snaga Total working capacity Общая эксплуатационная мощность	kW	2,94	3,97	5,61	7,68
Radni napon / Tension / Напряженность					

ie

6ACC	7ACC	9ACC	10ACC	12ACC	15ACC	18ACC	21ACC	25ACC	29ACC
5.900	7.000	8.800	10.600	12.500	15.000	18.000	21.000	25.000	29.000
						400			
						400			
						75 % ±2			
						≤80			
22,4	26,58	33,41	40,24	47,46	56,95	68,34	79,73	94,92	110,1
20,4	23,3	34,8	40,8	46,6	56,8	65,7	69,9	85,2	112
38	45	57	69	81	97	117	136	162	188
60,8	69,9	88,8	103,1	122,3	146,7	180,3	206,9	250,16	288,66
29,4	37	45,92	59,24	69,01	82,31	94,53	114,53	132,14	155,23
6,15	7,06	7,35	7,34	7,87	8,02	8,94	9,59	9,13	10,48
0,36	0,45	0,56	0,72	0,84	1	1,15	1,39	1,61	1,89
77,7	89,7	113,7	132	155	186,1	231	264,8	313,6	361,92
32,18	41	50,36	65,66	78,27	93,42	104,83	126,55	150,65	176,71
6,5	7,65	7,95	7,99	8,83	9,07	9,91	10,64	10,17	12,16
0,39	0,5	0,61	0,8	0,95	1,14	1,28	1,54	1,83	2,15
44	49	63	69	89	102	129	151	164	199
86,9	87,5	87,5	89,8	91,1	91,1	91,6	91,9	92,5	92,9
84,2	84,7	85,1	87	88,5	88,6	89	91,1	89,9	90,3
0,78	0,78	0,78	0,78	1,10	1,72	1,72	1,72	1,72	1,72
2,20	3,00	3,00	5,50	5,50	7,50	11,00	11,00	11,00	15,0
2,20	3,00	3,00	5,50	5,50	7,50	7,50	11,00	11,00	15,0
0,78	0,78	0,78	0,78	1,10	1,72	1,72	1,72	1,72	1,72
1,83	2,34	2,70	4,13	5,01	5,83	7,27	8,72	9,62	11,97
1,65	2,11	2,57	3,79	4,59	5,41	6,75	8,72	8,61	11,19
4,45	5,10	7,60	8,90	10,20	11,84	13,65	15,30	17,76	23,20
8,71	10,33	13,65	17,60	20,90	24,80	29,39	34,46	37,71	48,08

3x400 V - 50 Hz

- (1) Stanje vanjskog zraka 34°C / 45% r.v., stanje odsisnog zraka 26°C / 55% r.v., temperatura zraka iza isparivaca 18,5°C
- (1) Fresh air condition 34°C / 45% r.h., extract air condition 26°C / 55% r.h., air temperature after the evaporator 18,5°C
- (1) Параметры внешнего воздуха 34°C / 45% о.в., параметры выбрасываемого воздуха 26°C / 55% о.в., температура воздуха после испарителя 18,5°C

- (2) Stanje vanjskog zraka -18°C / 90% r.v., stanje odsisnog zraka 20°C / 40% r.v.;
- (3) Temperatura zraka iza grijača 28°C za vanjsko stanje zraka -18°C / 90% r.v.;
- (2) Fresh air condition -18°C / 90% r.h., extract air condition 20°C / 40% r.h.;
- (3) Air temperature after the heater 28°C for fresh air condition -18°C / 90% r.h.;
- (2) Параметры внешнего воздуха -18°C / 90% о.в., параметры выбрасываемого воздуха 20°C / 40% о.в.;
- (3) Температура воздуха после нагревателя 28°C при параметрах внешнего воздуха -18°C / 90% о.в.;

- (2)* Stanje vanjskog zraka -28°C / 90% r.v., stanje odsisnog zraka 20°C / 40% r.v.
- (3)* Temperatura zraka iza grijača 28°C za vanjsko stanje zraka -28°C / 90% r.v.
- (2)* Fresh air condition -28°C / 90% r.h., extract air condition 20°C / 40% r.h.
- (3)* Air temperature after the heater 28°C for fresh air condition -28°C / 90% r.h.
- (2)* Параметры внешнего воздуха -28°C / 90% о.в., параметры выбрасываемого воздуха 20°C / 40% о.в.
- (3)* Температура воздуха после нагревателя 28°C при параметрах внешнего воздуха -28°C / 90% о.в.

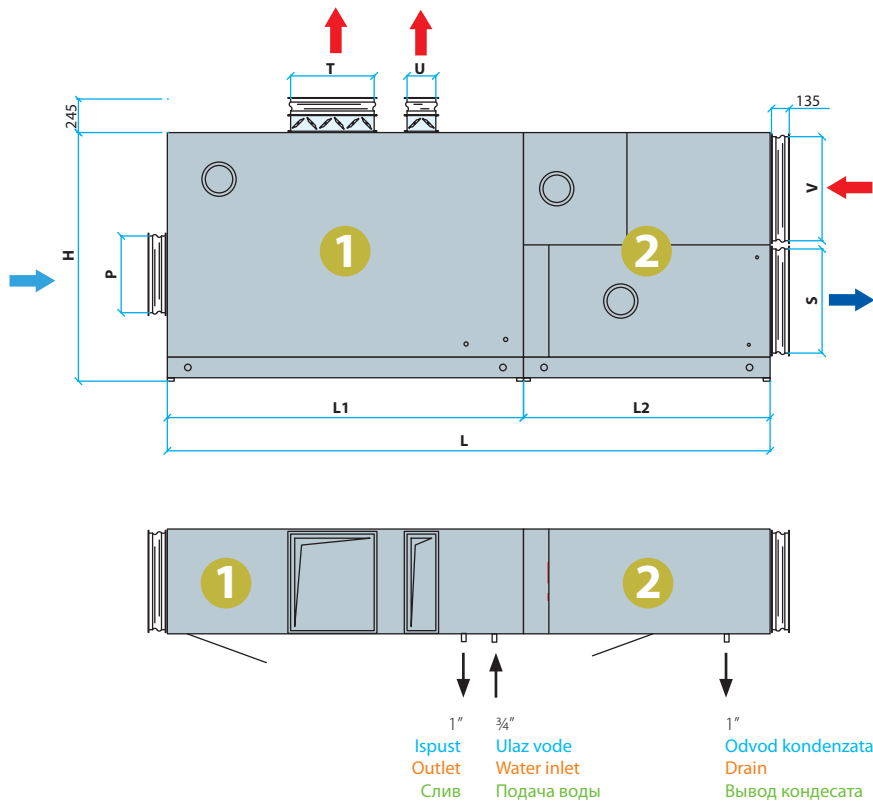
- (4) Mjereno prema prostoru
- (4) Measured to the indoor space
- (4) Измерено в помещении
- (5) U radnoj točki kod nazivnog protoka. Druge vrijednosti tlaka na upit
- (5) In working point at nominal air flow. Other pressure values on request
- (5) В рабочей точке при номинальном потоке. Другие значения – по запросу

- Svi tehnički podaci temelje se na nazivnom protoku i povratu topline pri gustoći zraka $\rho = 1,28 \text{ kg/m}^3$
- All technical data are based on nominal air flow and heat transfer at air density $1,28 \text{ kg/m}^3$
- Все технические данные базируются на номинальном потоке и возврате теплоты при удельном весе воздуха $\rho = 1,28 \text{ kg/m}^3$

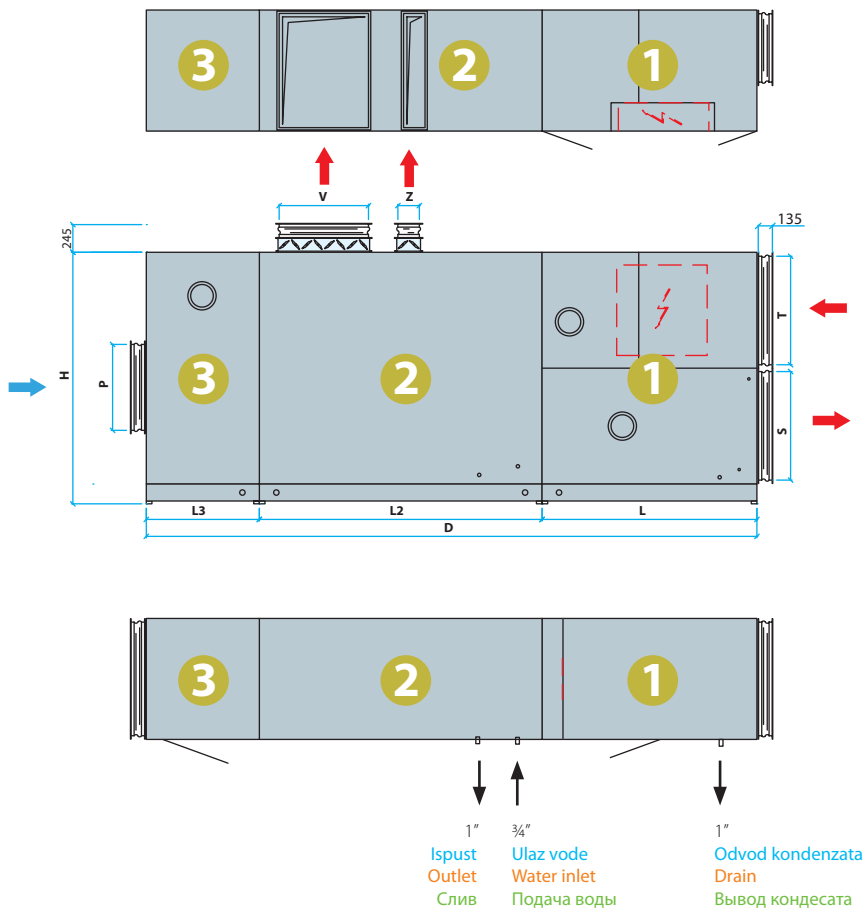
- Tehnički podaci uređaja bez ugrađenih kompresora na upit
- Technical data for units without compressors on request
- Технические данные устройства без компрессора по запросу

Zadržavamo pravo izmjena tehničkih podataka i dimenzija bez prethodne najave
 Technical data and dimensions changes possible without prior notice
 Задерживаем за собой право изменения без предварительного предупреждения

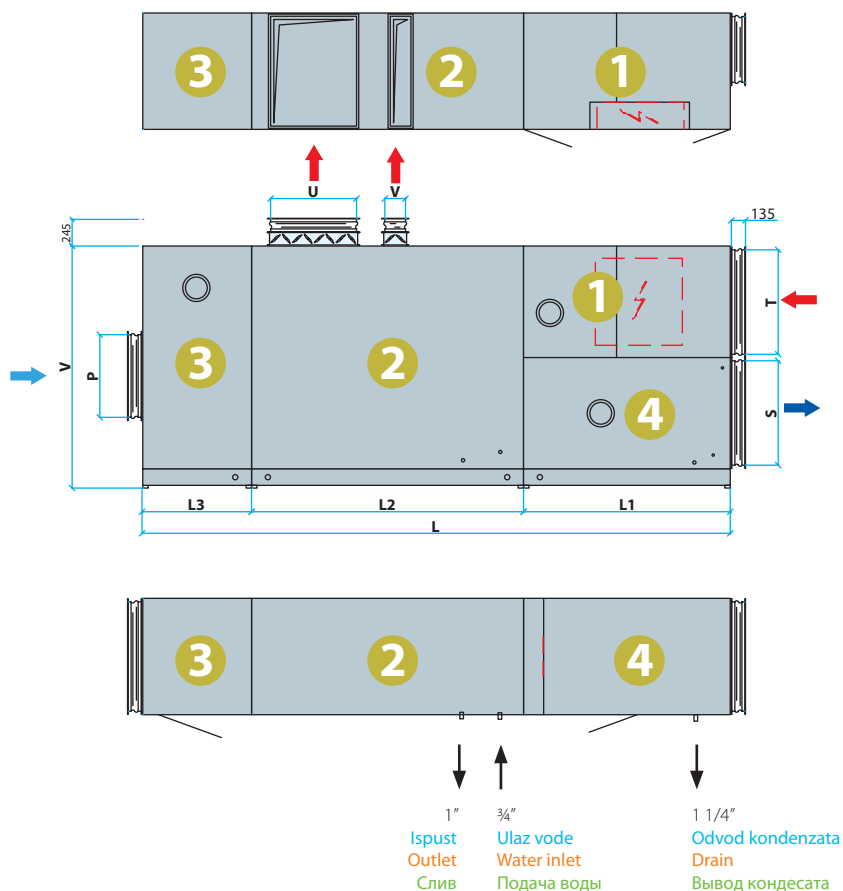
Dimenzije / Dimensions / Размеры



Tip uređaja Unit type Группы типа		1ACC	2ACC	3ACC	4ACC
L ⁽¹⁾	mm	4400	4400	4500	4500
B	mm	665	765	970	970
H	mm	1815	1815	1815	1815
L1 ⁽²⁾	mm	2600	2600	2700	2700
L2	mm	1800	1800	1800	1800
Uk. masa ⁽³⁾ Tot.weight ⁽³⁾ Общ.масса ⁽³⁾	kg	950	1050	1190	1200
Masa 1 Weight Масса	kg	400	460	600	600
Masa 2 Weight Масса	kg	550	590	590	600
P	mm	560	560	560	560
R	mm	605	705	905	905
S	mm	760	760	755	855
T	mm	610	610	590	690
U	mm	110	210	190	190
V	mm	760	760	755	655



Tip uređaja Unit type Группы типа		6ACC	7ACC	9ACC	10ACC
L ⁽¹⁾	mm	5400	5600	5600	6000
B	mm	1070	1070	1375	1375
H	mm	2225	2325	2225	2425
L1 ⁽²⁾	mm	1900	2100	2100	2300
L2	mm	2500	2500	2500	2700
L3	kg	1000	1000	1000	1000
Uk. masa ⁽³⁾ Tot.weight ⁽³⁾ Общ.масса ⁽³⁾	kg	1600	1700	1950	2180
Masa 2 Weight Масса	kg	500	530	680	700
P	mm	760	760	760	760
R	mm	1005	1005	1310	1310
S	mm	960	1060	960	1160
T	mm	960	960	960	960
U	mm	605	1005	1310	1310
V	mm	790	890	790	990
Z	mm	190	290	290	290



Tip uređaja Unit type Группы типа		12ACC	15ACC	18ACC	21ACC	25ACC	29ACC
L	mm	6000	6000	6700	7000	8400	8800
B	mm	1580	1885	1885	1985	2190	2190
H	mm	2515	2515	3025	3230	3535	3735
L1	mm	2300	2300	2500	2900	3400	3700
L2	mm	2700	2700	3200	3100	3600	3700
L3	mm	1000	1000	1000	1000	1400	1400
Uk. masa ⁽³⁾ Tot.weight ⁽³⁾ Общ.масса ⁽³⁾	kg	2550	3000	3700	4100	5250	5850
Masa ② Weight Масса	kg	900	1080	1300	1400	1900	2050
P	mm	760	760	1060	1060	660	760
R	mm	1480	1785	1785	1885	2090	2090
S	mm	1165	1165	1370	1575	1575	1775
T	mm	965	965	1270	1270	660	660
U	mm	990	990	1190	1390	1390	1590
V	mm	290	290	390	390	390	490

Opaske / Remarks / Примечания :

- (1) Navedene dimenzije uređaja sa standardnim panelom debljine 25 mm i ugrađenim kompresorima
Dimenzije za izvedbe sa debljinom panela 50 mm:
- za veličine 1ACC-10ACC: L+140 mm, B+40 mm, H+80 mm
- za veličine 12ACC-29ACC: L, B+40 mm, H
Dimenzije uređaja bez ugrađenih kompresora na upit
- (2) Dijeljenje u manje sekcije isporuke moguće na poseban zahtjev
- (3) Izražena transportna masa je približna. Za izvedbu s panelom debljine 50 mm, masa oko 10 % veća
Masa uređaja u radu (napunjenog vodom) do 5 % veća od transportne mase

- Za servisiranje, na strani posluživanja predvidjeti dodatni prostor minimalne dimenzije B
- Upravljački ormar za veličine 1ACC-4ACC odvojen od samog uređaja. Dimenzije upravljačkog ormara 800x800x210 mm.
- Ožičenje upravljačkog ormara u tom slučaju nije uključeno u cijenu uređaja.

- (1) Unit dimensions for standard panel thickness of 25 mm and installed compressors
Unit dimensions for units with panel thickness of 50 mm:
- for sizes 1ACC-10ACC: L+140 mm, B+40 mm, H+80 mm
- for sizes 12ACC-29ACC: L, B+40 mm, H
Dimensions of unit without compressors on request.
- (2) Dividing the smaller delivery sections possible on request
- (3) Transport weight for standard 25 mm panel thickness is approximation
Transport weight for units with panel thickness of 50 mm is aprox. 10 % bigger.
Operating weight of the unit (filled with water) is till 5 % bigger than transport weight.

- For maintenance purposes, please provide a free space minimal dimension B on front service side of the unit.
- Control switchbox for unit sizes 1ACC-4ACC is delivered as separate unit. Dimensions of control switchbox : 800x800x210 mm.
- Wiring of control switchbox when dislocated from the main unit is not calculated in unit price.

- (1) Приведены размеры устройства со стандартной панелью толщиной 25 мм и встроенным компрессором и встроенным компрессором
Габариты исполнения с толщиной панелей 50 мм :
- за размеры устройства 1ACC-10ACC: L+140 мм, B+40 мм, H+80 мм
- за размеры устройства 12ACC-29ACC: L, B+40 мм, H.
Габариты устройства без компрессора – по запросу.
Габариты устройства без компрессора по запросу
- (2) Исполнение секциями меньших размеров возможно по специальному заказу
- (3) Приведенная транспортировочная масса приближительна. Для исполнения с толщиной панелей 50 мм масса примерно на 10% больше
Масса устройства при эксплуатации (наполненного водой) до 5% больше от транспортировочной массы

- Для обслуживания, со стороны обслуживания предусмотреть дополнительное пространство с минимальным размером B
- Шкаф управления для типоразмеров 1ACC-4ACC отделен от самого устройства. Габариты шкафа управления 800x800x210 мм.
- Проводка внутри шкафа управления в том случае не включена в цену устройства.

Tehnički opis

Kućičšte

Konstrukcija uređaja iz valjanih šupljih aluminijskih profila plastificiranih u standardnu boju RAL 7035.

Uređaj izrađen sukladno s normom EN 1886.

Oplata uređaja od panela sastavljenog iz predplastificiranog pocinčanog lima (debljina lima 0,8 mm, debljina sloja plastifikacije 25um) i ispunom od negorive kamene vune, klase A1 prema EN 13501-1 kao toplinskom i zvučnom izolacijom. Debljina panela 25 mm ili 50 mm.

Uređaj postavljen na temeljni okvir od čvrstog pocinčanog čeličnog "C" profila visine 150 mm.

Brave, ručice i okov omogućavaju jednostavno rukovanje, a svi spojevi su zabrtvljeni posebnom gumenom trakom i jamče dugotrajnu nepropusnost za vodu i zrak. Gumene podmetači služe za smanjenje prijenosa vibracija s klima uređaja na podlogu.

Spojevi uređaja standardno opremljeni fleksibilnim priključcima za montažu na ventilacijski kanale.

Vanjske izvedbe (na zahtjev)

Preporuča se korištenje postolje povećane visine (200-300 mm).

Istrujni otvori prema okolini opremljeni istrujnim haubama (umjesto fleksibilnih priključaka).

Vanjska oplata panela iz pocinčanog plastificiranog lima (debljina sloja plastifikacije 60um).

Kućičšte uređaja dodatno brtvljeno radi vodonepropusnosti.

Uređaj opremljen odgovarajućim krovom.

Zaklopke

Regulacijska zaklopka sastoji se od niza aluminijskih lopatica s gumenom brtvom uzdužno po lopaticama i bočno na okviru, ugrađenih u zajednički aluminijski okvir. Prijenos i zakretanje lopatica preko ojačanog i na temperaturu i koroziju otpornog plastičnog zubčastog mehanizma. Zakretanje lopatica zaklopke svježeg i odsisnog zraka pomoću odgovarajućeg elektromotornog pogona.

Filtri zraka

Za vanjski i odsisni zrak standardne izvedbe vrečastog oblika, sintetički, antistatički, prema EN 779, zabrtvljeni po obodu, s manometrom za prikaz pada tlaka preko DDC regulatora, lako izmjenjivi.

- kvaliteta filtra vanjskog zraka F5
 - kvaliteta filtra odsisnog zraka F5
- Mogućnost ugradnje filtara F9 klase (na upit).

Pločasti rekuperator s ovlaživanjem u struji povratnog zraka

Uređaj sadrži dva serijski povezana pločasta rekuperatora u križno-protustrujnom preklapanju čime se postiže viši stupanj povrata topline (do 75%). Ljeti se "adijabatskim" hlađenjem postiže klimatiziranje građevine.

Lamele pločastih rekuperatora izrađene iz polipropilena. Konstrukcija izmjenjivača potpuno razdvaja struje dobavnog i otpadnog zraka, čime je izbjegnuta mogućnost prijenosa nečistoća, mirisa, vlage i bakterija.

"Adijabatski" sustav hlađenja ishlapljivanjem sastoji se od razdjeljivača za raspršivanje sa mlaznicama, regulacije razine vode, crpke za vodu i zaštitom od rada na suho, filtera za vodu, filtera protiv zadržavanja kamenca na sustavu i automatskog obnavljanja vode.

Ventilatorska jedinica

Ventilatorsko kolo statički i dinamički balansirano na osovini direktno pogonjeno elektromotorom. Elektromotor klase IE 1 pripremljen za spajanje frekvencijskog pretvarača. Mogućnost ugradnje motora klase IE2 (na upit). Ventilatorsko kolo i motor ugrađeni na zajednički okvir s amortizerima. Usisni dio ventilatora pričvršćen na kućičšte elastičnim spojem.

Frekvencijski pretvarač za regulaciju rada kaveznihi asinkronih motora. Isporučuju se s ugrađenim mrežnim filtrom za odstranjivanje smetnji. Ugrađen mjerni sustav na nastrujnoj mlaznici ventilatorskog kola za mjerenje odnosa tlakova i posredno protočnih količina dobavnog zraka tip DSG. Podaci parametrizirani s prikazom na zaslonu procesorske jedinice.

Toplovodni grijač zraka

Izrađen iz bakrenih cijevi s aluminijskim lamelama, sabirna cijev bakrena. Grijač opremljen sa zaštitnim termostatom protiv smrzavanja, ugrađenog na okvir s mogućnošću izvlačenja.

Dodatni kompresorski rashladni sustav

Koristi se za hlađenje prostora, opremljen digitalnim kompresorima sa svitkom čime je omogućena trajna regulacija u svrhu održavanja stalne temperature dobavnog zraka.

Sastavljen od: kompresora hlađenog usisnim plinom, montiranog na prigušivač vibracija u struji otpadnog zraka; direktnog isparivača iz bakrenih cijevi s aluminijskim lamelama i samočišćenom površinom isparivača, odvajanjem kapljica od plastičnih lamela, s posudom od nehrđajućeg čeličnog lima za sakupljanje kondenzata, ugrađenog u struji dobavnog zraka; zrakom hlađenog kondenzatora

iz bakrenih cijevi s aluminijskim lamelama, bakrene sabirne cijevi; rashladnog kruga sa sušačem rashladnog sredstva, elektronskog ekspanzijskog ventila, armature, regulacijskih i zaštitnih elemenata, manometra visokog i niskog tlaka, mogućnošću stalnog nadzor kroz revizijsko okno u stijeni kućičšta, nadzorog okna na instalaciji rashladnog sustava s indikatorom vlage, upravljačko-regulacijskog modula za nadzor rashladnog sustava izravno spojenog na DDC upravljač.

Rashladni sustav predviđen za rad s ekološki prihvatljivim i za okoliš neškodljivim rashladnim sredstvom R407C.

Elektroupravljački ormar

Ormar se isporučuje kompletno ožičen i ispitivan, sa svom potrebnom dokumentacijom, ugrađen u sekciju klima komore.

Signalizacija stanja elektromotornih potrošača te pojedinih dijelova automatike prikazana je na DDC upravljaču.

Elektro upravljački ormar isporučuje se sa svim potrebnim elementima DDC upravljanja i elementima energetske instalacije (bimetali, sklopnici, grebenaste upravljačke sklopke).

Puštanje uređaja u rad uključeno je u osnovnu cijenu.

Dodatne opcije i pribor :

- Uređaj bez kompresora
- Kućičšte uređaja debljine panela 50 mm
- Vanjska izvedba uređaja
- Vrečasti filtri klase F9
- Elektromotor klase IE2
- Modem ugrađen u upravljački ormar za daljinski nadzor i upravljanje parametrima uređaja
- Tvornički atest (tlačna proba)
- Transport uređaja na objektu
- Montaža uređaja na objektu
- Godišnje održavanje prema preporukama proizvođača

Technical Specification

Casing

Unit housing construction from extruded aluminum profiles powder coated to standard RAL 7035 color.

Devices are designed in accordance with EN 1886 standard.

Panels consist of inner and outer skin with thermal and acoustic insulation. Outer skin of pre-coated galvanized steel sheet (thickness of sheet 0,8 mm, coating layer thickness 25µm) and inner skin from 0,8 mm thick galvanized steel sheet. Acoustic and thermal insulation from non-combustible mineral wool, A1 category according to EN 13501-1. Panel thickness of 25 mm or 50 mm.

Base frame made of solid "C" profiled galvanized steel sheet. Height of 150 mm.

Door levers, handles and hinges enable simple handling. All joints are sealed with special rubber seal for long lasting waterproof and air tightness.

Rubber inserts under the unit for reducing the vibrations from the unit to the ground surface.

Unit opening for joint to ventilation ducts standard equipped with flexible canvas.

Outdoor (weatherproof) design (on request)

It is recommended to use base frame with extended height (200-300 mm).

Unit openings for joints to ventilation ducts equipped with rain hoods (instead of flexible canvas).

Outer panel skin from galvanized steel plate powder coated with 60 µm thick layers.

Unit casing additionally sealed to be waterproofed.

Unit equipped with appropriate roof.

Dampers

Regulation damper consist of several aluminum fins with rubber sealing alongside the fins and on side of the frame, all mounted on common aluminum frame. Fins turning with additionally reinforced plastic gear mechanism. Regulation of fresh air and extract air dampers by servo motors.

Air filters

Standard design for fresh and extract air filtration includes synthetic, antistatic bag filters according to EN 779, sealed at frame and with installed pressure gauge and manometers for visualization of pressure drop on DDC controller. Bag inserts easily changeable.

- Fresh air filter class F5
- Extract air filter class F5

Possibility to install filter class F9 (on request).

Plate exchanger with humidification in return air stream

Unit consists of two serially connected plate heat exchangers in cross-over position for high energy efficiency ratio (to 75 %). In summer time, cooling down the building structure is achieved.

Fins of the plate exchanger made of polypropylene. Construction of the exchanger completely diverse the streams of supply and exhaust air, with which the transfer of dirtiness, odors, humidity and bacteria is avoided.

"Adiabatic" system of cooling with water evaporation consists of water dispenser with nozzles, water level regulator, water pump with "run on dry" protection, water filter, lime scale filter and automatic water refilling system.

Fan unit

Fan blades statically and dynamically balanced on an axis directly driven by the motor. Motor class IE1 prepared for connection to frequency converter. Motor class IE2 available for installation (on request). Plug in fan together with motor mounted on a common base frame with vibration dampers. Suction side of fan connected to a casing with flexible canvas.

Frequency converter for regulation of asynchronous case motor, delivered with installed filter for filtration of net disturbances. Installed measuring system DSG on inlet cone of fan rotor for measurement of pressure difference and air volume flow respectively. Data visible on main control screen.

Water heater

Made of copper tubes with aluminum fins. Collector tube form copper. Heater equipped with frost protection thermostat, mounted on a pull-out frame.

Additional cooling system with compressors

Used for cooling of spaces, equipped with digital scroll compressor with constant regulation for maintaining the permanent temperature of supply air.

Consist of : compressor in return air stream cooled with suction gas, mounted on a vibration dampers; direct evaporator made of copper tubes with aluminum fins and self-cleaning surface; droplet eliminator made of plastic fins, with stainless steel drain pan, all mounted in supply air stream; air condenser made of copper tubes with aluminum fins, collector tube form copper; refrigeration circuit with refrigerant dryer, electronic expansion

valve, fittings, control and safety components, manometers on pressure and suction side, revision glass in casing panels, revision glass with humidity indicator on copper installation, control module for monitoring of refrigeration system parameters, connected directly to DDC controller.

Refrigeration system prepared for work with environmental friendly and safe refrigerant R407C.

Control switchbox

Control switchboxes are completely wired and tested, with all necessary certificates.

Measured and adjustable values, status and alarms are possible to read on digital screen on front side of DDC controller.

Control switchboxes are delivered with all necessary elements of DDC regulation and electrical components (bimetals, relays, control switches).

Unit start up is included in basic price.

Additional options and accessories:

- Unit without the compressors
- Casing with 50 mm thick panels
- Outdoor design
- Bag filters class F9
- Motor class IE2
- Modem installed in control switchbox for remote control and monitoring of operation parameters
- Factory certificate (pressure test)
- Transport of unit on site
- Installation of unit on site
- Maintenance according to manufacturer's recommendations

Технические характеристики

Корпус

Конструкция устройства из катаных полых алюминиевых профилей, лакированных в стандартный цвет RAL 7035.

Устройство изготовлено по норме EN 1886.

Фальш-панели устройства изготовлены из предварительно лакированных оцинкованных листов (толщина листа 0,8 мм, толщина лакировки 0,25 мкм) и набивкой из негорючей каменной ваты класса A1, в соответствии со EN 13501-1 стандартом в качестве термо и звукоизоляции. Толщина панелей 25 или 50 мм.

Устройство установлено на базовую раму высотой 150 мм из жестких «П»-образных профилей.

Замки, ручки и рамки предусмотрены для облегчения обслуживания, а все соединения уплотнены специальной резиновой лентой и обеспечивают длительную герметичность от проникновения воды и воздуха. Резиновые ножки уменьшают перенос вибраций с устройства на основание.

Соединения устройства стандартно оборудованы присоединениями для монтажа на вентиляционные каналы.

Внешнее исполнение (по запросу)

Рекомендуется использование основания увеличенной высоты (200 - 300 мм).

Отверстие для вывода оборудовано вытяжными клапанами (вместо гибкого присоединения).

Внешнее покрытие панелей из оцинкованного стального листа лакировано слоем 60 мкм.

Корпус устройства дополнительно герметизирован против проникновения влаги.

Устройство оборудовано специальной кровлей.

Клапаны

Регуляционный клапан состоит из ряда алюминиевых лопаток с резиновыми уплотнителями вдоль лопаток и поперечно на рамку, встроены в общую алюминиевую раму. Перенос поворота лопаток осуществляется через пластмассовый зубчатый механизм, усиленный против воздействия температуры и коррозии. Поворот лопаток приточного и вытяжного воздушных клапанов при помощи соответствующего электродвигательного привода.

Воздушные фильтры

Для внешнего и выбрасываемого воздуха использованы стандартные карманные фильтры, синтетические, антистатические, по EN 779, уплотненные по ободу, с манометром для индикации потерь давления через DDC регулятор, легко заменяемые.

- качество фильтра для внешнего воздуха F5
- качество фильтра для выводимого воздуха F5

Возможность установки фильтра класса F9 (по заказу).

Перекрестный рекуператор с увлажнением в потоке возвратного воздуха

Устройство оборудовано двумя перекрестными рекуператорами, установленных последовательно по крестово-противоположно направленной схеме, тем самым достигается большая эффективность возврата теплоты (до 75%). «Адиабатическое» охлаждение для кондиционирования помещений применяется летом.

Пластины перекрестных рекуператоров изготовлены из полипропилена. Конструкция теплообменника полностью разделяет потоки приточного и вытяжного воздуха, устраняя возможность переноса загрязнений, запахов, влаги и бактерий.

«Адиабатическая» система охлаждения с применением испарения состоит из разделителя с соплами для разбрызгивания, регуляции уровня воды, водяного насоса с защитой от работы «в сухую», водяного фильтра, фильтра против образования отложений в системе и автоматического обновления воды.

Вентиляторная единица

Вентиляторное колесо статически и динамически сбалансировано на валу, непосредственно вращаемого электродвигателем. Электродвигатель класса IE1 подготовлен для присоединения частотного регулятора. Возможность установки двигателя класса IE2 (по заказу). Вентиляторное колесо и электродвигатель совместно установлены на общую раму с амортизаторами. Всасывающая часть закреплена к корпусу гибким соединением.

Частотно-импульсный регулятор служит для управления асинхронным двигателем с короткозамкнутым ротором. Оборудован сетевым фильтром для уменьшения помех. Встроена измерительная система для измерения соотношения давлений и косвенного объема всасываемого потока типа DSG. Данные параметризации приводятся на дисплее процессорной единицы.

Нагреватель воздуха

Изготовлен из медных трубок с алюминиевыми пластинами, коллекторная трубка из меди. Нагреватель против обмерзания оборудован защитным термостатом, установленным на раму с возможностью демонтажа.

Дополнительная компрессорная система охлаждения

Применяется для охлаждения помещения,

оборудована цифровым спиральным компрессором, с регуляцией для поддержания постоянной температуры подаваемого воздуха.

Состоит из: компрессора, охлаждаемого приточным газом, установленного на глушитель вибраций в потоке выбрасываемого воздуха; испарителя из медных трубок с алюминиевыми пластинами и самоочищением, каплеотделителем из пластмассовых пластин, с коллектором конденсата из нержавеющей стали, установленного в потоке всасываемого воздуха; конденсатора из медных трубок с алюминиевыми пластинами с воздушным охлаждением, медной коллекторной трубки; цепи охлаждения с влагоудалителем охлаждающей жидкости, электронного расширительного клапана, арматуры, регуляционных и защитных элементов, манометров низкого и высокого давления, возможного полного контроля через ревизионное окно в стенке корпуса, ревизионного окна в охлаждающей системе с индикатором влажности, модуля управления и регулировки для контроля системы охлаждения, непосредственно соединенной на DDC регулятор.

Система охлаждения предусмотрена для работы с экологически приемлимым охлаждающим средством R407C.

Шкаф электроуправления

Шкаф поставляем полностью оборудованным и испытанным, со всей необходимой документацией и встроены в секцию устройства кондиционирования.

Сигнализация состояния электродвигательных потребителей и отдельных частей автоматики показана на DDC регуляторе.

Шкаф электроуправления оборудован всеми необходимыми элементами DDC регулятора и энергетики (биметаллы, переключатели, гребенчатыми переключателями управления). Пуск в эксплуатацию входит в базисную цену.

Дополнительные возможности и принадлежности:

- Устройство без компрессора
- Корпус устройства с панелями толщиной 50 мм
- Внешнее исполнение устройства
- Карманные фильтры класса F9
- Электродвигатель класса IE2
- Модем, встроенный в шкаф управления, для дистанционного контроля и управления устройством
- 3-х ходовой вентиль для нагревателя
- Фабричный аттестат (проба давления)
- Транспортировка устройства на объект
- Монтаж устройства на объекте
- Годовое обслуживание по рекомендациям производителей

Podaci za upit/narudžbu

U cilju što bržeg i kvalitetnijeg odgovora na vaš upit ili narudžbu, molimo navedite slijedeće podatke:

Protok svježeg zraka	(m ³ /h)
Protok odsisnog zraka	(m ³ /h)
Stanje svježeg zraka - ljeto	(°C / r.v.)
Stanje svježeg zraka - zima	(°C / r.v.)
Stanje dobavnog zraka - ljeto	(°C / r.v.)
Stanje dobavnog zraka - zima	(°C / r.v.)
Stanje odsisnog zraka - ljeto	(°C / r.v.)
Stanje odsisnog zraka - zima	(°C / r.v.)
Ekst. pad tlaka kanala-dobava+svježi (Pa)	
Ekst. pad tlaka kanala-odsis+otpadni (Pa)	
Maks. dimenzije:		
Duljina	(mm)
Širina	(mm)
Visina	(mm)
Masa	(kg)
Proizvod: ProkCOOL	Tip:

Dodatne opcije i pribor:

- Uređaj bez kompresora
- Kućište uređaja debljine panela 50 mm
- Vanjska izvedba uređaja
- Vrećasti filtri klase F9
- Elektromotor klase IE2
- Modem ugrađen u upravljački ormar za daljinski nadzor i upravljanje parametrima uređaja
- Tvorniči atest (tlačna proba)
- Transport uređaja na objekt
- Montaža uređaja na objektu
- Godišnje održavanje prema preporukama proizvođača

Opaske (upišite):

.....

.....

.....

Kontakt podaci naručitelja:

Tvrtka:

.....

.....

Ime:

.....

.....

Telefon/Mobitel:

.....

.....

E-pošta:

.....

.....

Inquiry/Order data

For better and quicker respond to your inquiry or order, please send us the following data:

Fresh air volume flow	(m ³ /h)
Exhaust air volume flow	(m ³ /h)
Fresh air parameters - summer	(°C / r.h.)
Fresh air parameters - winter	(°C / r.h.)
Supply air parameters - summer	(°C / r.h.)
Supply air parameters - winter	(°C / r.h.)
Extract air parameters - summer	(°C / r.h.)
Extract air parameters - winter	(°C / r.h.)
Ext.press.drop in ducts-supply+fresh (Pa)	
Ext.press.drop in ducts-extract+exhaust (Pa)	
Max. Dimensions:		
Length	(mm)
Width	(mm)
Height	(mm)
Weight	(kg)
Brand: ProkCOOL	Type:

Additional options and accessories:

- Unit without the compressors
- Casing with 50 mm thick panels
- Outdoor design
- Bag filters class F9
- Motor class IE2
- Modem installed in control switchbox for remote control and monitoring of operation parameters
- Factory certificate (pressure test)
- Transport of unit on site
- Installation of unit on site
- Maintenance according to manufacturer's recommendations

Remarks (fill in):

.....

.....

.....

Customer's contact data:

Company:

.....

.....

Name:

.....

.....

Phone/Handy:

.....

.....

E-mail:

.....

.....

Данные для запроса/заказа

Для что более быстрого и лучшего ответа на ваш запрос или заказ, просим привести следующие данные:

Объемный поток свежего воздуха	(m ³ /h)
Объемный поток выводимого воздуха	(m ³ /h)
Параметры свежего воздуха - лето	(°C / о.в.)
Параметры свежего воздуха - зима	(°C / о.в.)
Параметры подаваемого воздуха - лето	(°C / о.в.)
Параметры подаваемого воздуха - зима	(°C / о.в.)
Параметры выводимого воздуха - лето	(°C / о.в.)
Параметры выводимого воздуха - зима	(°C / о.в.)
Внешн.потери давл.канала подача+свежий (Па)	
Внешн.потери давл.канала вытяг.+выборос (Па)	
Макс.габариты:		
Длина	(мм)
Ширина	(мм)
Высота	(мм)
Масса	(кг)
Изделие: ПрокКУЛ	Тип:

Дополнительные возможности и принадлежности:

- Устройство без компрессора
- Корпус устройства с панелями толщиной 50 мм
- Внешнее исполнение устройства
- Карманные фильтры класса F9
- Электродвигатель класса IE2
- Модем, встроенный в шкаф управления, для дистанционного контроля и управления устройством
- 3-х ходовой вентиль для нагревателя
- Фабричный аттестат (проба давления)
- Транспортировка устройства на объект
- Монтаж устройства на объекте
- Годовое обслуживание по рекомендациям производителей

Замечания (впишите):

.....

.....

.....

Данные о заказчике:

Предприятие:

.....

.....

Имя и фамилия:

.....

.....

Тел./Сотовый:

.....

.....

Email:

.....

.....



www.proklima.hr



Poduzeće za proizvodnju opreme za ventilaciju, klimatizaciju i toplozračno grijanje d.o.o.

Sjedište

Talani 14
HR-10000 Zagreb, Hrvatska

Ured i pogon

Gradna 78E
HR-10430 Samobor, Hrvatska
Telefon: +385 1/6546-343
Faks: +385 1/6546-344

E-pošta: proklima@proklima.hr
Internet: www.proklima.hr

Manufacturing and installation of ventilation, airconditioning and heating equipment

Head

Talani 14
HR-10000 Zagreb, Croatia

Office and factory

Gradna 78E
HR-10430 Samobor, Croatia
Phone: +385 1/6546-343
Fax: +385 1/6546-344

E-mail: proklima@proklima.hr
Internet: www.proklima.hr

Предприятие по производству вентиляционного, кондиционирующего и теплового оборудования

Центральный офис

Talani 14
HR-10000 Zagreb, Хорватия

Офис и производство

Gradna 78E
HR-10430 Samobor, Хорватия
Телефон: +385 1/6546-343
Факс: +385 1/6546-344

Электронная почта: proklima@proklima.hr
Интернет : www.proklima.hr

◀ Naš partner i zastupnik

◀ Our partner and representative

◀ Наш партнер и представитель